

Modularna horizontalna linija 700XP Samostojeći plinski kotao 60lt neizravno grijanje

STAVKA #: _____

MODEL #: _____

NAZIV #: _____

SIS #: _____

AIA #: _____



371269 (E7BSGHINF0)

60-lit indirektan plinski kotao
sa presostatom

Kratke specifikacije

Br. stavke: _____

Glavne značajke

- Crijevo za pražnjenje i pipa jednostavno se čiste sa vanjske strane.
- Ergonomičan: dubina korita čini mješanje hrane jednostavnim, čak i kod osjetljivih jela.
- Vanjski ventil za ručni ispušni zrak dopušta otpust viška pare nakupljene tijekom grijanja.
- Kotao je savršen za kuhanje, poširanje i pirjanje različitih vrsta hrane.
- Velika odvodna pipa za sigurno i jednostavno pražnjenje sadržaja kotla.
- Brza reakcija, bez prelaska dozvoljenih razina temperatura.
- Hrana se ravnomjerno grije na dnu i bočnim stanicama kotla putem indirektnog sustava grijanja koje koristi interno proizvedenu saturiranu paru pri 110°C u međuprostoru.
- Sigurnosni ventil izbjegava previsoki tlak pare u oblozi kotla.
- Ravna, velika površina ima jednostavan pristup za čišćenje.
- Solenoidni ventil za nadopunu tople ili hladne vode.
- Uređaj mora imati nogice od nehrđajućeg čelika, prilagodljive visinom do 50 mm.
- Poklopac i korito izrađeni od nehrđajućeg čelika. Stranice korita sa satinskom obradom za jednostavnije čišćenje.
- Minimalna nosivost za ispravno funkcioniranje je 20 litara.

Konstrukcija

- Model ima pravokutne bočne rubove kako bi se uravnotežili susjedni uređaji i izbjegle zamke nečistoća u prorezima.
- Radna ploha prešana u jednom komadu nehrđajućeg čelika debljine 1,5 mm.
- Izdržljivi grijači izrađeni od nehrđajućeg čelika sa sigurnosnim prekidačem plina (za sprječavanje curenja plina u slučaju gašenja plamena), zaštićenim pilot plamenom i optimalnim sagorijevanjem.
- Svi vanjski paneli od nehrđajućeg čelika s površinskom obradom Scotch Brite.
- Certifikat IPX4 zaštita od vode.

Održivost

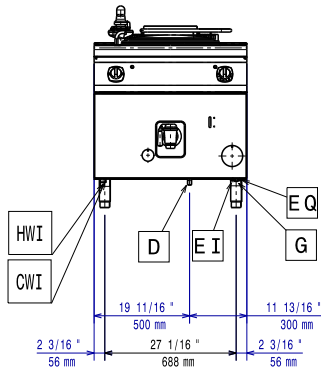
- Zatvoren sustav grijanja-bez gubitaka energije.
- Hermetički poklopac za smanjenje vremena pripreme i potrošnje energije.
- Indikator pritiska prati potrošnju energije i vode.

ODOBRENJE: _____

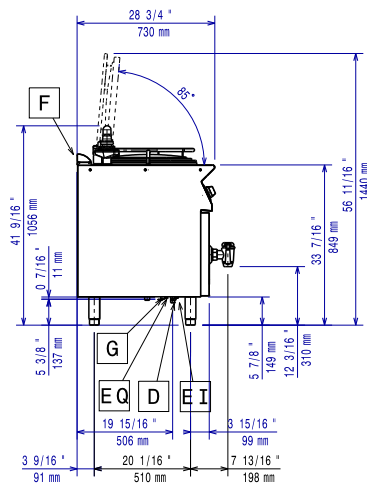
Opcijska dodatna oprema

• Pribor za brtvljenje spojeva	PNC 206086	<input type="checkbox"/>	• Košara za kuhanje tjestenine za kotao 60 litara	PNC 921626	<input type="checkbox"/>
• Odvod plinova - promjer 150 mm	PNC 206132	<input type="checkbox"/>	• Kolica s bazenom za dizanje i micanje	PNC 922403	<input type="checkbox"/>
• Adapter za dimnjak - promjer 150 mm	PNC 206133	<input type="checkbox"/>	• Regulator pritiska za plinske uređaje	PNC 927225	<input type="checkbox"/>
• Set 4 kotača - 2 zakretna sa kočnicama, obavezno se instalira nosač baze i kotači	PNC 206135	<input type="checkbox"/>			
• Komplet noga s prirubnicama	PNC 206136	<input type="checkbox"/>			
• Prednji sokl za ugradnju na beton - 400mm	PNC 206147	<input type="checkbox"/>			
• Prednji sokl za ugradnju na beton - 800mm	PNC 206148	<input type="checkbox"/>			
• Prednji sokl za ugradnju na beton - 1000mm	PNC 206150	<input type="checkbox"/>			
• Prednji sokl za ugradnju na beton - 1200mm	PNC 206151	<input type="checkbox"/>			
• Prednji sokl za ugradnju na beton - 1600mm	PNC 206152	<input type="checkbox"/>			
• Prednji sokl za element od 800 mm (nije predviđen za postolje hladnjaka/zamrzivača)	PNC 206176	<input type="checkbox"/>			
• Prednji sokl za element od 1000 mm (nije predviđen za postolje hladnjaka/zamrzivača)	PNC 206177	<input type="checkbox"/>			
• Prednji sokl za element od 1200 mm (nije predviđen za postolje hladnjaka/zamrzivača)	PNC 206178	<input type="checkbox"/>			
• Prednji sokl za element od 1600 mm (nije predviđen za postolje hladnjaka/zamrzivača)	PNC 206179	<input type="checkbox"/>			
• Komplet 4 noge za ugradnju na beton (nisu predviđene za 900 line samostojeći grill)	PNC 206210	<input type="checkbox"/>			
• Dimnjak za elemente širine 1 modula, promjer 150 mm	PNC 206246	<input type="checkbox"/>			
• Par bočnih sokla	PNC 206249	<input type="checkbox"/>			
• Par bočnih sokla za ugradnju na beton	PNC 206265	<input type="checkbox"/>			
• Nastavak za dimnjak 800 mm	PNC 206304	<input type="checkbox"/>			
• Bočni rukohvat za elemente linije 700 - Marine	PNC 206307	<input type="checkbox"/>			
• Stražnji rukohvat 800 mm - Marine	PNC 206308	<input type="checkbox"/>			
• Nosači postolja za nogice ili kotače - 400 mm (700/900)	PNC 206366	<input type="checkbox"/>			
• Nosači postolja za nogice ili postolja - 800 mm (700/900)	PNC 206367	<input type="checkbox"/>			
• Nosači postolja za nogice ili kotači - 1200 mm (700/900)	PNC 206368	<input type="checkbox"/>			
• Nosači postolja za nogice ili kotače -1600 mm (700/900)	PNC 206369	<input type="checkbox"/>			
• Nosači postolja za nogice ili kotače - 2000mm (700/900)	PNC 206370	<input type="checkbox"/>			
• Stražnji panel - 800 mm (700/900)	PNC 206374	<input type="checkbox"/>			
• Stražnji panel 1000 mm (700/900)	PNC 206375	<input type="checkbox"/>			
• Stražnji panel - 1200 mm (700/900)	PNC 206376	<input type="checkbox"/>			
• Par bočnih pokrovnih panela, visina 700 mm, širina 700 mm	PNC 216000	<input type="checkbox"/>			
• Prednji rukohvat - 800mm	PNC 216047	<input type="checkbox"/>			
• Prednji rukohvat - 1200mm	PNC 216049	<input type="checkbox"/>			
• Široki rukohvat / polica za odlaganje - 800 mm	PNC 216186	<input type="checkbox"/>			

Prednja/e

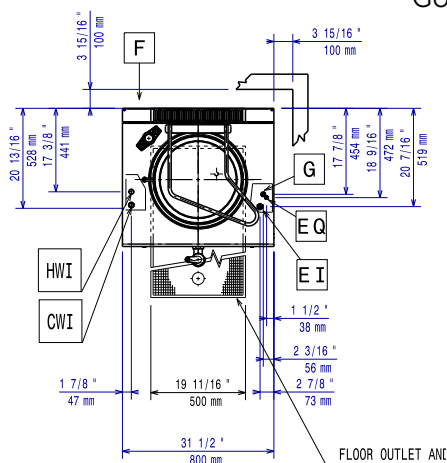


Bočna/o



- CWII = Ulaz hladne vode HWI = Ulaz tople vode
 D = Ispust
 EI = Električni priključak
 G = Priključak plina

Gornja/e



Električki

Napon napajanja:
 371269 (E7BSGHINF0) 230 V/1N ph/50 Hz
Ukupna snaga: 0.1 kW

Plin

Snaga plina: 14 kW
Standardna priprema za plin: Prirodni plin G20 (20mbar)
Opcija vrste plina: LPG
Ulaz plina: 1/2"

Ključne informacije:

Korisni kapacitet posude: 60 lt
Promjer (okrugle) posude: 420 mm
Neto težina: 100 kg
Transportna težina: 100 kg
Transportna visina: 1140 mm
Transportna širina: 820 mm
Transportna dubina: 860 mm
Transportni volumen: 0.8 m³

Nema potrebe za razmakom ukoliko je stražnja strana uređaja uz zid koji nije od zapaljivih materijala. Ukoliko je zid od zapaljivog materijala potreban je razmak od minimalno 50mm.

Grupa certifikata: N7PG